

**Belgo Soluções
Geotech**

Gabiões Easy S
Os painéis modulares
que vão transformar
o seu padrão de
construção

Uma parceria entre
ArcelorMittal e Bekaert.

belgo
arames

Características e vantagens

Os gabhões modulares **Easy S** são constituídos por painéis de malha soldada de elevada resistência mecânica, com acessórios de conexões em espiral e reforços superpráticos.

Todos os elementos são industrialmente fabricados em arame **Bezinal®** de alta gramatura, trazendo maior performance estrutural, alta durabilidade e uma estética diferenciada.

Da grande obra geotécnica ao muro arquitetônico, opte pelos Gabiões **Easy S** e entenda por que suas características e vantagens mudam o padrão de sua obra de gabião.

| Características construtivas Easy S | Vantagens para a obra |
|--|---|
| Caixas modulares fabricadas com arames Bezinal® , com aproveitamento de partes comuns | Durabilidade e racionalização no consumo de materiais |
| Montagem fácil , intuitiva e rápida | Ganhos de produtividade e economia no custo total da obra |
| Acessórios pré-fabricados de conexão (espirais) e reforços (tirantes) | Padronização e uniformidade estrutural |
| Caixas com elevada rigidez estrutural | Maior capacidade de carga, menor deformação e estética diferenciada |
| Caixas de maior autoportabilidade sem pontas | Ganhos de ergonomia e segurança para os gabionistas durante a execução |



Muro de gravidade em obra industrial.

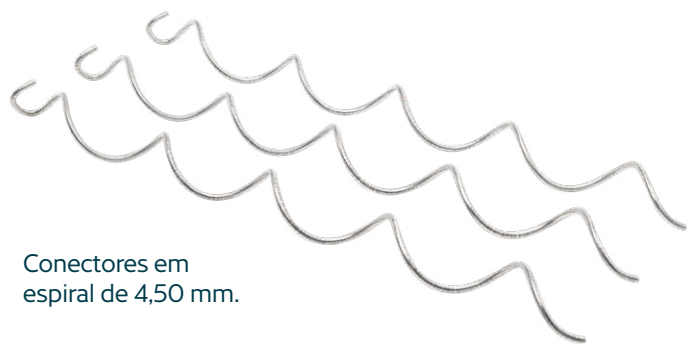


Conexões pré-formadas padronizadas

Os gabiões modulares **Easy S** utilizam **espirais de conexão pré-formadas com alta performance e resistência.**

Com a bitola de 4,5 mm, garantem uma conexão monolítica de grande desempenho em toda a estrutura.

Além disso, **tirantes pré-formados** de 5 mm foram projetados para assegurar o máximo de desempenho mecânico e padrão superior de rigidez estrutural. Isso tudo com a garantia de qualidade Belgo e a durabilidade dos produtos com **Bezinal®.**



Conectores em
espiral de 4,50 mm.



Tirantes de 5,00 mm.

Padrões dimensionais

Os gabiões modulares **Easy S** podem ser encontrados em padrões volumétricos que compreendem as dimensões abaixo (comprimento x largura x altura). Com esta modulação é possível aplicar os gabiões Easy S em muros de gravidade, faceamentos de obras de contenção em solo reforçado, barreiras especiais e usos arquitetônicos.

| Comprimento (cm) | Largura (cm) | Altura (cm) |
|------------------|--------------|-------------|
| 200 | 100 | 100 |
| 200 | 100 | 50 |
| 200 | 50 | 50 |
| 150 | 100 | 100 |
| 150 | 100 | 50 |
| 150 | 50 | 50 |
| 100 | 100 | 100 |
| 100 | 100 | 50 |
| 100 | 50 | 50 |

Nos Gabiões **Easy S**, todas as paredes verticais possuem reforços internos a partir de tirantes pré-formados de 5 mm, distribuídos de forma a garantir o máximo de desempenho estrutural.

O antigo processo de costura das arestas e feitiço dos tirantes com arames de amarração, altamente dependente da habilidade manual, passa a ter todos os componentes pré-fabricados e prontos para serem conectados!

Gabiões muito mais resistentes, robustos, práticos e fáceis de montar!

A malha padrão e mais versátil é a de 5x10 cm, pois essa abertura permite o emprego de pedras convencionais de gabiões e granulometrias entre pedra de mão e brita 5, facilitando o enchimento das caixas.

Outra malha padrão é a de 10x10 cm. Mais econômica, ela permite montagem de malhas mistas, sendo 5x10 cm nos planos verticais e 10x10 cm nos planos horizontais.

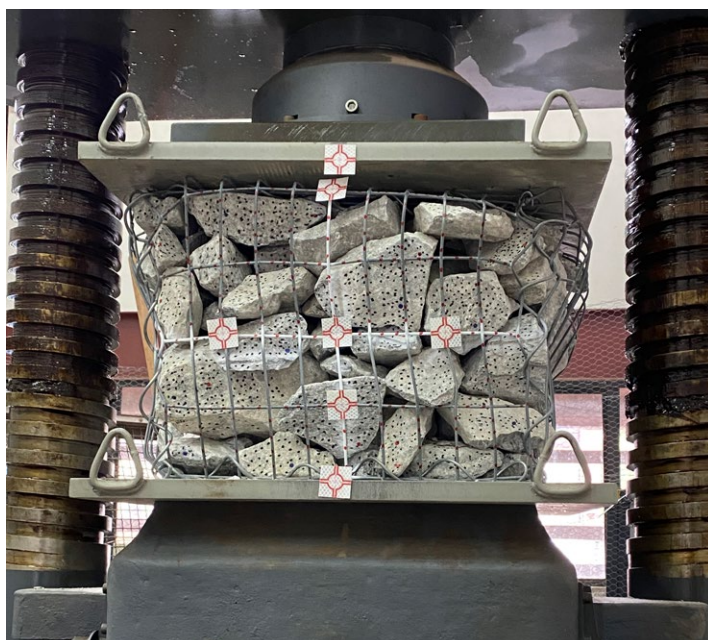


Malhas, gabiões Easy S e gabiões tecido

Gabiões de malha hexagonal são consagrados pelo uso e, no Brasil, seguem as normas brasileiras NBR 8964 e NBR 10514. Gabiões modulares de malha soldada seguem normas internacionais, dentre elas a europeia DIN EN 10223-8:2014-04 e a americana ASTM A974-97 (Reapproved 2021). Um requisito importante dessas normas internacionais diz respeito à resistência ao cisalhamento dos pontos de solda e recobrimentos mínimos de zinco-alumínio contra corrosão, diferenciando claramente os painéis para gabiões de outros tipos de telas eletrossoldadas.

| Tipo de gabião | Características das malhas | | | | | |
|------------------------------------|-----------------------------|--------------------|---------|--------------------|---------------------------|-----------------------------------|
| | Tipo de malha | Dimensões | Bitola | Resistência do fio | Carga de ruptura do arame | Revestimento metálico de proteção |
| Gabião tradicional de dupla torção | Hexagonal tecida | 8x10 cm | 2,70 mm | 400 MPa | 2,29 KN | Bezinal® |
| Easy S | Soldada de alta performance | 5x10 cm e 10x10 cm | 4,00 mm | 600 MPa | 7,54 KN | Bezinal® |

| Tipo de gabião | Características das conexões em espirais e tirantes | | | | | | |
|------------------------------------|---|-------------------|---------------------|--------------------|--------------------------------------|--------------------------------------|-----------------------------------|
| | Mecanismo | Bitola de conexão | Bitola dos tirantes | Resistência do fio | Carga de ruptura do arame da conexão | Carga de ruptura do arame do tirante | Revestimento metálico de proteção |
| Gabião tradicional de dupla torção | Arame de amarração | 2,20 mm | | 400 MPa | 1,52 KN | | Bezinal® |
| Easy S | Elementos pré-formados de alta performance | 4,50 mm | 5,00 mm | 600 MPa | 9,54 KN | 11,78 KN | Bezinal® |



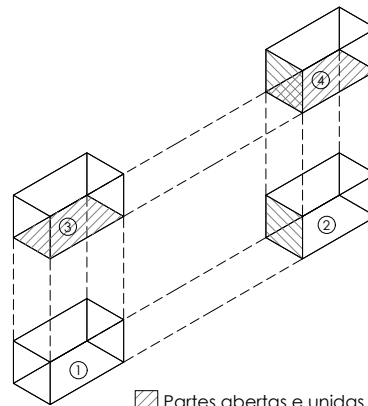
Ensaio de compressão do gabião Easy S
NUGEO UFOP



Ensaio de compressão do gabião Easy S
Seção de Obras Cívicas do IPT/SP

Montagem racional

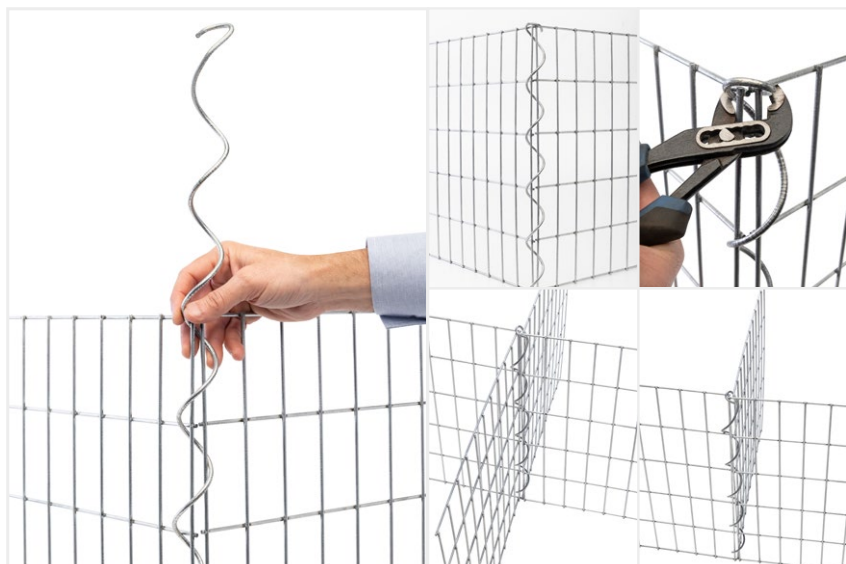
As soluções **Easy S** pressupõem montagens racionalizadas, o que permite o aproveitamento de partes constituintes de uma caixa em outra caixa adjacente, assegurando, assim, que toda a estrutura esteja devidamente solidarizada ou conectada.



Conexões pré-formadas extremamente práticas

Nos Gabiões **Easy S**, todas as arestas das caixas são conectadas entre si por intermédio de espirais pré-formadas manualmente instaladas. Opcionalmente, terminadas todas as junções de arestas da caixa, pode-se fechar a terminação arredondada das espirais com o auxílio de um alicate.

Com as espirais S, executam-se todos os tipos de conexões de um muro de gabião. São possíveis conexões lineares, junções em cantos retos simples, conexões em T e em cruz ou mesmo derivações em outras angulações.



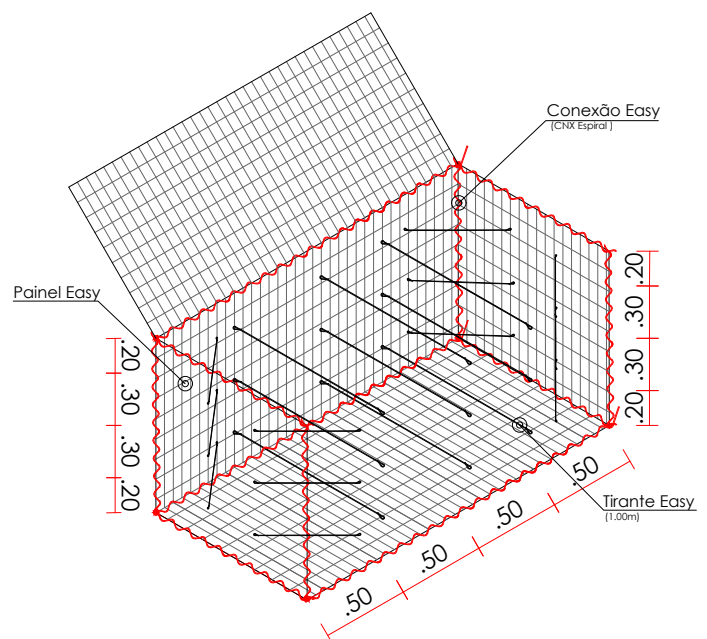
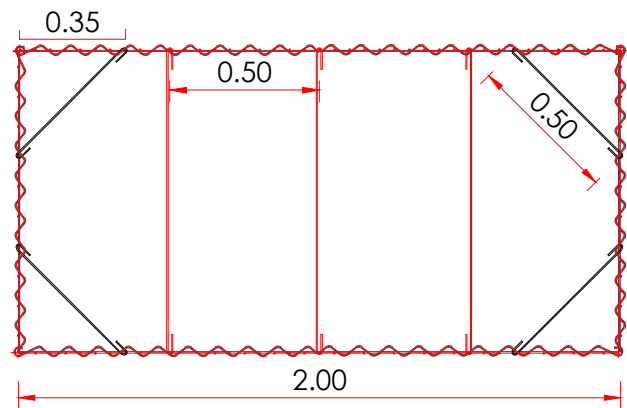
Faceamento frontal de muro de solo reforçado.

Tirantes pré-formados de alta performance

Tirantes são elementos essenciais em estruturas de gabiões. Por isso, nos Gabiões **Easy S**, os tirantes possuem robustez, resistência, uniformidade e praticidade de instalação.

A instalação dos tirantes pré-formados é extremamente prática e efetiva. Basta encaixar as alças dos tirantes respeitando as posições de reforço conforme a tipologia da caixa. As alças do tirante devem envolver os respectivos pontos de cruzamento dos fios da malha, deixando a perna menor da alça voltada para cima. Posteriormente, deve-se acentuar o dobramento das alças do tirante com o auxílio de um alicate ou torquez de armador.

Por meio de malhas soldadas, é possível explorar melhor as possibilidades de um enchimento mecanizado com pedras compatíveis com a abertura das malhas escolhidas.





Com **Easy S**, você garante uma obra com menos complexidade, mais qualidade e acabamentos perfeitos.

geotech.belgo.com.br

0800 727 2000

Acompanhe-nos nas redes sociais:



Belgo Soluções
Geotech

belgo
arames